

国土交通大臣認定 防火設備

防火ドアG シリーズ

アパート用玄関ドア(D4仕様)

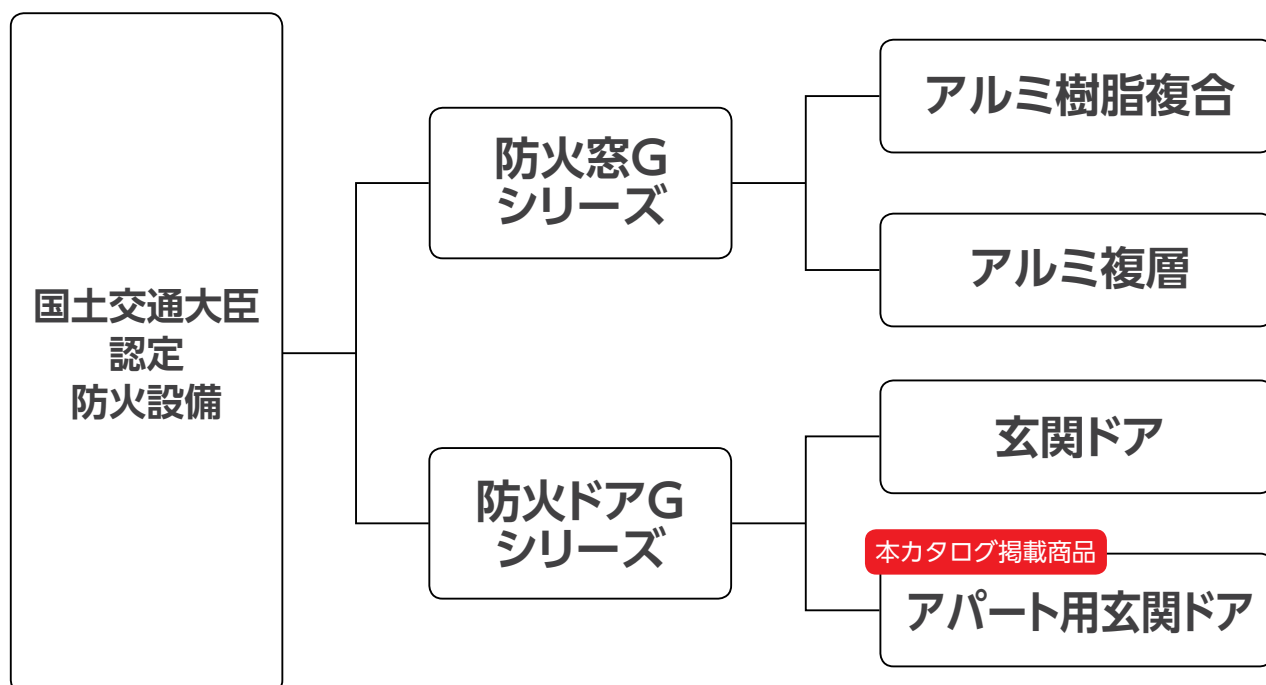


2014.07

業務用
表示価格には、消費税
は含まれておりません
第1版

充実した防火性能で 安心と快適性を両立させた 防火ドアG シリーズ アパート用玄関ドア

防火窓・防火ドアG シリーズ商品ラインアップ



INDEX

個別認定防火構造上の特長	P.1	商品紹介	P.10	技術資料	P.19
商品体系・商品バリエーション	P.2	発注記号の見方	P.14	納まり図	P.20
デザイン・カラー一覧	P.4	規格表	P.16		
カラーバリエーション	P.5	オプション・別売品	P.18		
商品特長	P.6				
チェンジキーシステム	P.8				

個別認定防火構造の特長

個別の商品毎に20分の防火性能について国土交通大臣の認定を受けた商品です。

防火性能を高めるための様々な特長があります。

難燃材料の採用

難燃性気密材

気密材などに燃えにくい素材を採用しました。

加熱発泡材貼付

火災の際の高熱で膨張することで、すき間をふさいで炎がもれるのを防ぐと共に、部材を熱から保護します。

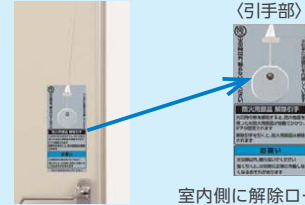
ポスト関連部品



難燃性のスチール製のポスト受箱を設定。室内側にはポスト口が炎の貫通口にならないように、加熱発泡材とシリコン製の内フタを設定しました。

※内フタは郵便物の出し入れの邪魔にはなりません。ポスト付の商品にはポスト受箱が必須選択品となります。必ず取付けてください。

ヒューズラッチ解除ロープ



使用上のご注意

- 火災時以外、引手にさわらないでください。
- 引手を必要以上に強く引くと火災時に正常に作動しなくなるおそれがあります。

室内側に解除ロープが付き

ます。火災時にロープの先にある引手を引くことで、ヒューズラッチの強制解除が可能です。引手はドア通常使用時はラベルで固定されています。

トリプルラッチ構造

ラッチ① 上部
ヒューズラッチ



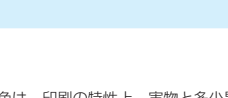
火災の際にはラッチがかかり、扉を枠に拘束して、炎がもれるのを防ぎます。ヒューズラッチ作動後に解除する場合は、解除ロープを引いてください。

ラッチ② 中央部
ハンドルラッチ



中央部のハンドルラッチと連動してかかることで、扉を枠に拘束して、炎がもれるのを防ぎます。
※ラッチ解錠時に連動の動作音がします。

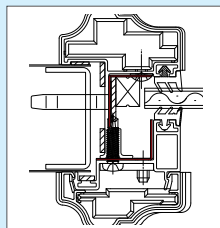
ラッチ③ 下部
連動ラッチ



採光付デザイン



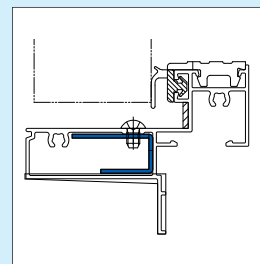
採光部のガラスには6.8mm網入りガラスを使用しています。また、ガラス支持部には補強部品を追加し、火災時扉が変形してもガラスが脱落しない様にしっかり支えます。



補強材追加

スチール補強芯材

枠内部や採光部のガラス周囲には補強部品を追加し、火災時扉が変形してもガラスが脱落しない様にしっかり支えます。



●商品の色は、印刷の特性上、実物と多少異なる場合がありますのでご了承ください。
●ご発注の際はカラーサンプルをご確認ください。ガラスは光の当たり方によって見え方が異なる場合があります。

断熱性能・構造



外観



内観

※室内側ドア本体パネル色はアイボリーのみとなります。

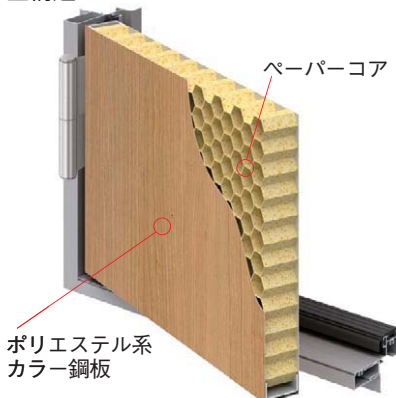
■断熱性能：D4仕様

次世代省エネルギー基準適合地域Ⅳ・Ⅴ地域(熱貫流率 $4.65\text{W}/\text{m}^2\cdot\text{K}$ 以下)

※試験結果による。

※天候・立地条件によっては、商品に雨風が当たると、枠とドア本体の間やガラス、パネルの額縁まわり、ポストまわりから室内側の土間に水が入ってくるおそれがあります。

■構造



結露・凍結・雪の吹込み等に対する注意

室内外の温度差が大きく室内の湿度が高いような場合に、自然現象として結露が発生します。したがって断熱ドアを使用しても、室内外の条件によっては結露が発生し、それが凍結に至る場合があります。結露が発生した場合は、十分に拭き取り、結露を抑えるために室内の湿度を生活に支障のない限りできるだけ低く保つようにし、こまめに換気を行ってください。台所・浴室・洗濯室など湿気が発生する部屋と仕切られていない場所へのドアの設置はお控えください。直接風雪が扉に吹込む場所へは、風除室などを設置されることをおすすめします。

断熱ドアの熱反りについての注意

断熱ドアは、室内外の温度を伝えにくい構造にしてあるため、日射が直接当たる状況や室内外の温度差により、ドア本体に反りが発生する場合がありますので、建築計画の段階でドアの設置位置や庇・軒など日射遮蔽の配慮をお願いします(立地条件・庇の形状などにより、反り量は一定ではありません)。この反りは一時的な現象であり、表面温度差が小さくなると元に戻るもので、ドアの不具合ではありません。反りの発生によってドアが開まりにくくなったり、隙間が生じた場合は、錠受とドアクローザの調整をお願いします。調整方法は「使い方&お手入れガイドブック」をご参照ください。

ステンレス部品の「もらい錆」について

ステンレスは錆にくい金属ですが、異種金属や塩分などの汚れが付着した場合に、自然現象として表面を覆っている被膜が取れ、酸化変色する、「もらい錆」という現象を起こすことがあります。「もらい錆」がひどくない場合、中性洗剤や石鹼水をスポンジや布に含ませ、拭き取ることで容易に除去できます。扉全体に対して年2～3回の定期的な清掃により、商品を腐食から守り、美しさを長く保つことができます。

選べる商品仕様

様々なアパート、立地条件に最適な仕様を選択できます。

ポスト付／無仕様



〈ポスト付〉

〈ポスト無〉

全てのデザインでポスト付仕様／ポスト無仕様を選べます。

※ポスト付仕様の場合、郵便受箱の取付が必須です。

ハンドル・錠仕様



ハンドルはレバーハンドルを設定。シリンダーは2ロック仕様/1ロック仕様から選べます。

デザインラインアップ

存在感のある化粧モール・デコラティブで表情豊かな額縁、
モダンな雰囲気醸し出すステンレスパネルなどで
ドアの表情を豪華に演出します。



901



902



903



904



905



906



981



982

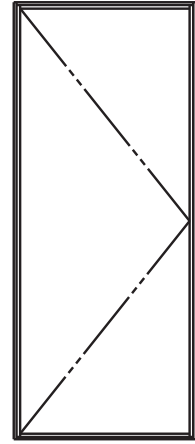


内観

※室内側ドア本体パネル色は
アイボリーのみとなります。

枠バリエーション

ランマ無
W785×H1919



デザイン・カラー一覧

カラー	W7	YF	Z9	W6	ME	MR	H2	B7
デザインNo.	ハニーチェリー	キャラメルチーク	ショコラ ウォールナット	桑炭	チェックブルー	チェックレッド	プラチナステン	カームブラック
901 P.10 枠色：H2								
902 P.10 枠色：H2								
903 P.11 枠色：H2								
904 P.11 枠色：H2								
905 P.12 枠色：H2								
906 P.12 枠色：H2								
981 P.13 枠色：B1								
982 P.13 枠色：B1								

カラーバリエーション

■木目柄



ハニーチェリー 〈W7〉

明るい色合いのブラックチェリー材をモチーフにした上質でさわやかな木目柄。エントランスにナチュラルな印象と開放感を演出します。



キャラメルチーク 〈YF〉

時間を経て生み出される深い味わいのチーク柄。素朴で表情豊かな木目が、確かな存在感を与えます。



ショコラウォールナット 〈Z9〉

深みのある色合いと、なめらかで美しいウォールナット柄が、上質で重厚感漂う空間を演出します。



桑炭 (クワタン) 〈W6〉

桑から生まれる独特の炭色を再現したシックで落ち着いた色調。さまざまな素材とマッチしながらファサードの表情を引き締めます。

■抽象柄



チェックブルー 〈ME〉

チェック柄の趣きのある表情が、モダン住宅のファサードを効果的に演出します。



チェックレッド 〈MR〉

ビビッドなチェック柄の赤がシンプルなモダン住宅のアクセントとして光ります。

■基本色



プラチナステン 〈H2〉

やわらかく落ち着いた雰囲気のステン色。さまざまな内外装に幅広くマッチし、高品質なコーディネイトを可能にします。



カームブラック 〈B7〉

存在感のあるブラックカラー。洗練されたイメージを感じさせる絶妙な色調です。

■枠専用色



ブラウン 〈B1〉

深みのある穏やかなブラウン色。ソフトな印象の外壁と調和し、ナチュラルな雰囲気を出します。

「防火ドアG シリーズ」アパート用玄関ドアの商品色は、鋼板と化粧シートによって天然木の表情や質感をリアルに再現しています。

〈ご注意〉

※カラーバリエーションはデザインにより設定の有無があります。詳しくは各商品写真ページにてご確認ください。

※商品の色は印刷特性上実物と多少異なります。ご注文の際はカラーサンプルでご確認ください。

※ドアの構造上、部位により異なる素材を使用している場合があります。素材の違いにより色味・質感の違いが生じますがご了承ください。

※アパート用玄関ドアの表面温度について

商品をご使用中、ドア全体が熱くなることがありますが、これはアパートドア本体に長時間直射日光があたり、表面温度が上昇することで発生します。特にブラック・ブラウンなど色の濃い商品ほど表面温度が上昇しますので、直射日光が強い時間帯はヤケドをするおそれがあります。特に小さいお子様にはご注意ください。

商品特長

錠仕様の選べるレバーハンドル錠

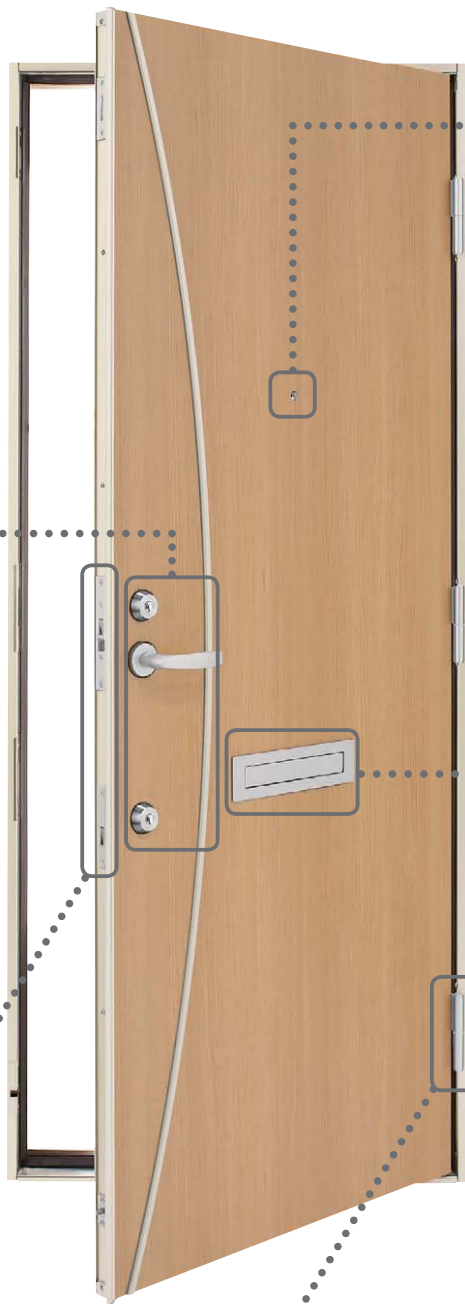


錠は2ロック/1ロック仕様から選択いただけます。ディンプルキーは三本標準装備しています。



ハンドルはレバーハンドルを採用。

■内部サムターン



鎌錠



2ロック仕様の場合、主錠・補助錠とも鎌錠となります。

ステンレス製丁番



内外方向建付調整式。微調整を容易に行うことができます。

ドアアイ

標準装備

室内の明かり漏れを防ぐ カバー付ドアアイ

室内側は室内の明かり漏れを防ぐ「カバー付」が標準装備です。

〈室外からの見え方〉



〈室内での操作〉



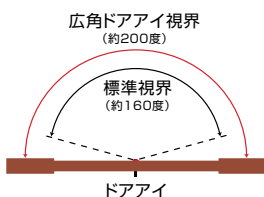
オプション

約200度の広い視界で防犯配慮

広角ドアアイ

広角レンズでドア前の広範囲を確認。ドア脇に潜んでいる不審者も見逃しません。

※標準装備からの交換が可能です。ただし、広角ドアアイに交換する際は必ずドアアイカバーは取付けてください。



〈標準ドアアイ〉 〈広角ドアアイ〉



※写真はイメージ

品番:YXAD-Y-01

価格:¥3,500



■ドアクローザー

ストップ機構付とストップ機構無の2種類をご用意。



■ドアガード

ドアガードは取納式ですので使用しないときは突起を押し込んでください。出入の際に衣類などを引っ掛ける心配がありません。



ドアガード機能時



ドアガード収納時

ポスト口 (ポスト付仕様)

※ポスト無仕様も選択可能です。



■ポスト受箱



スチール製のポスト受箱を採用しています。

※ポスト付仕様の商品の場合、必ずポスト受箱を取付けてください。

室内側

■指定建物錠の防犯性能表示

項目	性能		
	5分未満	5分以上	10分以上
①耐ビックング性能	5分未満	5分以上	10分以上
②耐カギ穴壊し性能	5分未満	5分以上	10分以上
③耐サムターン回し性能	なし(5分未満)	あり(5分以上)	
④耐カム送り解錠性能	なし(5分未満)	あり(5分以上)	
⑤耐こじ破り性能	なし(5分未満)	あり(5分以上)	
⑥出荷時カギ本数	同一子鍵/3本		

※1ロック仕様/2ロック仕様とも同一の表示となります。

【指定建物錠の防犯性能表示とは】

■平成15年に施行された「特殊鍵錠用具の所持の禁止等に関する法律」(平成15年法律第65号)の第7条の規定に基づき、「指定建物錠の防犯性能の表示に関する基準」(平成16年国家公安委員会告示第1号)が平成16年4月1日より施行されています。この基準に基づき、指定建物錠に関しては、防犯性能の表示が義務付けられています。

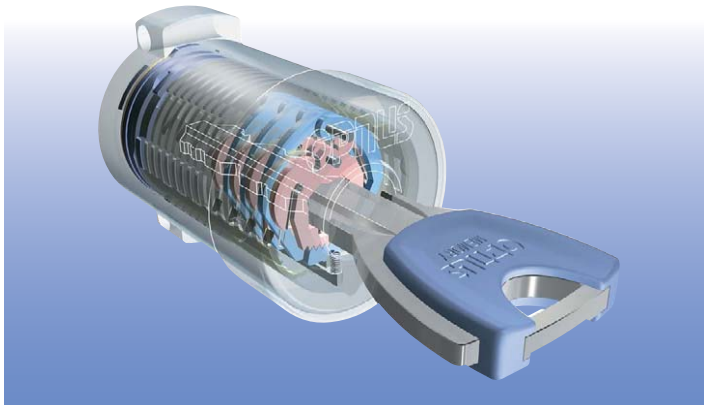
■指定建物錠とは「住宅の玄関、その他建物の出入口の戸の施錠の用に供する目的で製作される錠(住宅/ビル問わず建物の出入口に使用する目的の錠)または、その部品のうち防犯性能の向上を図ることが特に必要なものをいい、シリンダー錠(シリンダーと錠ケースのセット)、シリンダー、サムターンの3種が指定されています。

※下記仕様のものは指定建物錠に該当しません。
①シリンダー付室内錠 ②シリンダーのない電気錠や棒錠錠 ③建物の出入口用として設計されていないシリンダー

作成表示基準	表示	表示の有無			解説
		シリンダー錠	シリンダー	サムターン	
耐ビックング性能	時間 (5分未満/5分以上/10分以上)	表示	表示	—	ビックング(シリンダーのカギ穴に特殊工具を差込んで錠を操作する方法)による解錠を防ぐ性能
耐カギ穴壊し性能	時間 (5分未満/5分以上/10分以上)	表示	表示	—	工具などによってシリンダー自体を破壊し、錠内部の機構を操作する方法による解錠を防ぐ性能
耐サムターン回し性能	なし/あり	表示	—	表示	ドアにかけた穴やドアの隙間からサムターン回しなどの工具を差込み、サムターン(つまみ)を回転させる方法による解錠を防ぐ性能
耐カム送り解錠性能	なし/あり	表示	—	—	錠の構造上の隙間から針金などの工具を内部に差込み、錠内部の機構を操作する方法による解錠を防ぐ性能
耐こじ破り性能	なし/あり	表示	—	—	ドアとドア枠の隙間にバールなどの工具を差込み、デッドボルト(かんぬき)を折り曲げる方法による解錠を防ぐ性能
出荷時カギ本数	本数	表示	表示	—	ロック製造メーカーが出荷時に小箱に同梱した「カギ」の本数

チェンジキーシステム マスター、コンスマスター等のキープランに対応できます。

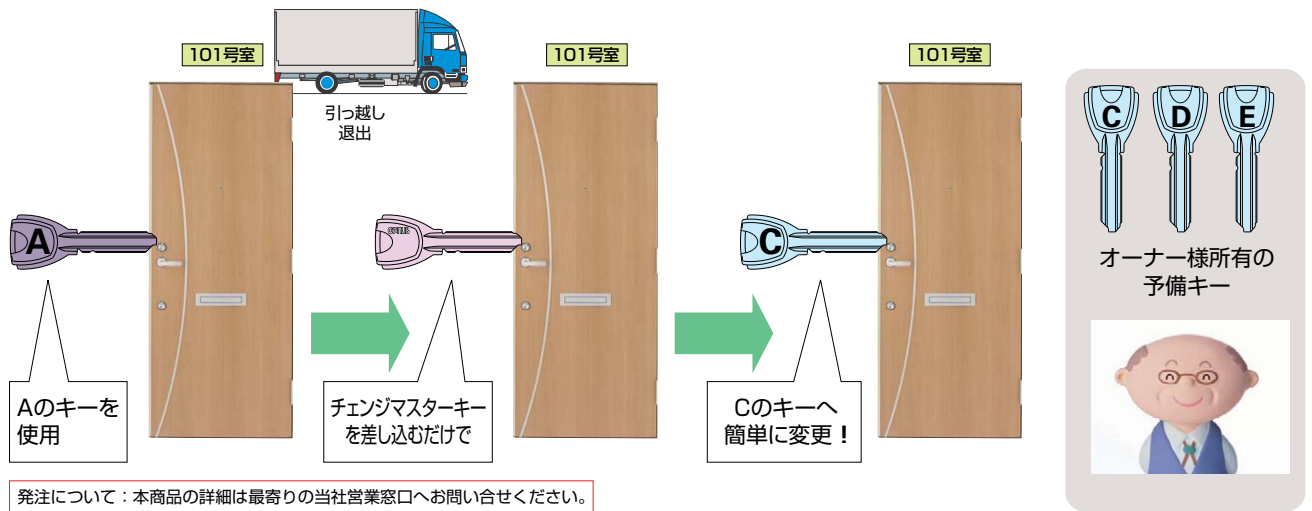
オーナー様管理のチェンジマスターキーにより、シリンダー交換無しに、子鍵の変更が可能になります。



〈シリンダー + 子鍵4本〉
ハイセキュリティ

- カギ違い2億2,000万種
- ピッキング対策として効果的な3種タンブラーを採用
- ピッキングツールの入りにくいキーウェイ(鍵穴形状)

キーチェンジシステムでキー管理の手間とコストを削減



発注について：本商品の詳細は最寄りの当社営業窓口へお問い合わせください。

チェンジキーシステムのメリット

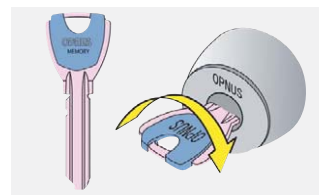
- ①ピッキングが心配……
ピッキングを防ぐ3種のタンブラーを採用し、ピッキング解錠が非常に困難です。
- ②セキュリティが高くても交換費用が安くすむ錠前をしたい……
入退去時のキー交換がセキュリティを損なうことなく安価で確実に行えます。
- ③お客様がキーを紛失されて早急に交換を希望されている……
キー紛失時、管理者が即座にキー番号の変換をすることが可能です。
- ④各部屋の内装工事や入居者の案内を時間をかけずに行いたい……
空き部屋専用のキー番号を設定すると内装作業や部屋案内をするときにキーの受け渡しの煩わしさやセキュリティ上の問題を解決できます。
- ⑤不良入居者対策をしたい……
キー番号変換を扉を開けずに行えるので家賃未納者等の締め出しに効力を発揮します。
- ⑥2ロックの部屋の鍵を同じ鍵で開くようにしたい……
1ドア2ロックドアのキー番号統一が自由自在にできます。
- ⑦1フロアの扉をすべて同じ鍵で開くようにしたい……
テナントビルの場合、入居者の希望に応じて小間の割り振りができます。

発注	ドア枠ユニット	標準仕様
	ドア本体ユニット	標準仕様
	ハンドルユニット	標準仕様
	チェンジキーシリンダー	専用品

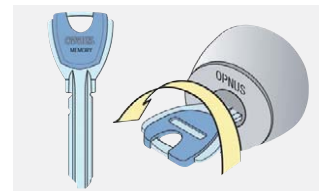
※詳しくは最寄りの当社営業窓口へお問い合わせください。

キーチェンジの方法

チェンジマスターキー〈編成プログラムを行うキー〉と新しく登録使用するキー〈子鍵〉を使用します。



チェンジマスターキー
〈編成プログラムを行うキー〉
チェンジマスターキーを差し込み、右に180°回転(位置変更)させ、キーを抜く



新しく登録使用するキー
〈子鍵〉
新しく使用するキーを差し込み、左に180°回転(通常抜き差し位置)させ、キーを抜く



これで新しく編成プログラムされた子鍵が使用可能になり、これまでの子鍵が使用できなくなります。

- キーチェンジはその物件対応の管理者様用チェンジマスターキーでしか対応できません。
- 他の物件のキーや入居者のキーなどで勝手にキーチェンジされる心配はまったくありません。

防火ドアGシリーズ

アパート用玄関ドア (D4仕様)

商品紹介ページ

901・902 P.10

903・904 P.11

905・906 P.12

981・982 P.13

発注記号の見方 P.14

規格表

2ロック仕様 P.16

1ロック仕様 P.17

オプション・別売品 P.18

技術資料 P.19

納まり図

木造納まり P.20

ALC納まり・RC納まり P.21

防火ドアG シリーズ アパート用玄関ドア(D4仕様)

D4仕様 901

ランマ無

枠寸法 (mm) : W=785 H=1,919

2ロック仕様…¥174,000

1ロック仕様…¥161,000

※ポスト付の場合：
表示価格に¥11,000 加算してくだ
さい。

建物の外観に調和する、
飽きのこないプレーンなドア

■ポスト無



■ポスト付



枠色	ドアパネル色
H2: プラチナステン	B7: カームブラック

ドアセット記号: H2GAD-4B901B7-00RY2 (ポスト無 / 2ロック仕様)
錠セット記号: YSKAG-GAD-2YNA-D (ストップ機構無)

■カラーバリエーション

枠・ドアエッジ色はH2: プラチナステンとなります。



■1ロック仕様



D4仕様 902

ランマ無

枠寸法 (mm) : W=785 H=1,919

2ロック仕様…¥214,000

1ロック仕様…¥201,000

※ポスト付の場合：
表示価格に¥11,000 加算してくだ
さい。

シャープなモールをシンメトリーに配した
ベーシックデザイン

■ポスト無



■ポスト付



枠色	ドアパネル色
H2: プラチナステン	H2: プラチナステン

ドアセット記号: H2GAD-4B902H2-00RY2 (ポスト無 / 2ロック仕様)
錠セット記号: YSKAG-GAD-2YNA-D (ストップ機構無)

■カラーバリエーション

枠・ドアエッジ色はH2: プラチナステンとなります。



■1ロック仕様



D4^{仕様}

903

曲線が個性的な
弓形モールドデザイン

ランマ無

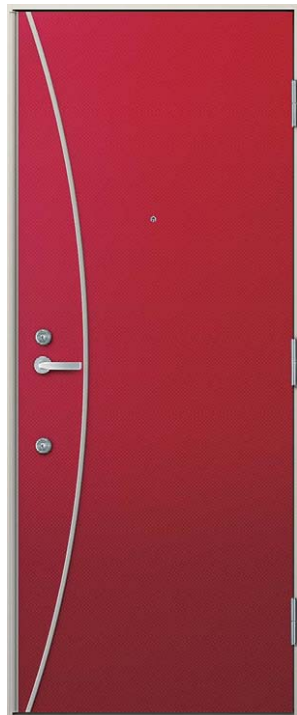
枠寸法 (mm) : W=785 H=1,919

2ロック仕様… ¥214,000

1ロック仕様… ¥201,000

※ポスト付の場合：
表示価格に¥11,000 加算してくだ
さい。

■ポスト無



■ポスト付



枠色	ドアパネル色
H2: プラチナステン	MR: チェックレッド

ドアセット記号: H2GAD-4B903MR-00RY2 (ポスト無 / 2ロック仕様)
錠セット記号: YSKAG-GAD-2YNA-D (ストップ機構無)

■カラーバリエーション

枠・ドアエッジ色はH2: プラチナステンとなります。



W7: ハニーチェリー



YF: キヤメルチーク



Z9: ショコラオールナウト



W6: 炭炭



ME: チェックブルー



MR: チェックレッド



H2: プラチナステン



B7: カームブラック

■1ロック仕様



D4^{仕様}

904

2本ラインがシャープな印象の
アクセントモールドデザイン

ランマ無

枠寸法 (mm) : W=785 H=1,919

2ロック仕様… ¥214,000

1ロック仕様… ¥201,000

※ポスト付の場合：
表示価格に¥11,000 加算してくだ
さい。

■ポスト無



■ポスト付



枠色	ドアパネル色
H2: プラチナステン	W6: 炭炭

ドアセット記号: H2GAD-4B904W6-00RY2 (ポスト無 / 2ロック仕様)
錠セット記号: YSKAG-GAD-2YNA-D (ストップ機構無)

■カラーバリエーション

枠・ドアエッジ色はH2: プラチナステンとなります。



W7: ハニーチェリー



YF: キヤメルチーク



Z9: ショコラオールナウト



W6: 炭炭



ME: チェックブルー



MR: チェックレッド



H2: プラチナステン



B7: カームブラック

■1ロック仕様



防火ドアG シリーズ アパート用玄関ドア(D4仕様)

D4仕様 905

ランマ無

枠寸法 (mm) : W=785 H=1,919

2ロック仕様…¥258,000

1ロック仕様…¥245,000

※ポスト付の場合：
表示価格に¥11,000 加算してくだ
さい。

横に配したステンスプレートと、
たてモールのコンビネーション

■ポスト無



■ポスト付



枠色	ドアパネル色
H2: プラチナステン	ME: チェックブルー

ドアセット記号: H2GAD-4B905ME-00RY2 (ポスト無 / 2ロック仕様)
錠セット記号: YSKAG-GAD-2YNA-D (ストップ機構無)

■カラーバリエーション

枠・ドアエッジ色はH2: プラチナステンとなります。



■1ロック仕様



D4仕様 906

ランマ無

枠寸法 (mm) : W=785 H=1,919

2ロック仕様…¥258,000

1ロック仕様…¥245,000

※ポスト付の場合：
表示価格に¥11,000 加算してくだ
さい。

ステンレスのドットパネルを配した
ツートーンデザイン

■ポスト無



■ポスト付



枠色	ドアパネル色
H2: プラチナステン	Z9: ショコラウォールナット

ドアセット記号: H2GAD-4B906Z9-00RY2 (ポスト無 / 2ロック仕様)
錠セット記号: YSKAG-GAD-2YNA-D (ストップ機構無)

■カラーバリエーション

枠・ドアエッジ色はH2: プラチナステンとなります。



■1ロック仕様



D4仕様

981

小窓採光とデコラティブなモールをあしらった
北欧風デザイン

ランマ無

枠寸法 (mm) : W=785 H=1,919

2ロック仕様… ¥258,000

1ロック仕様… ¥245,000

※ポスト付の場合：
表示価格に¥11,000 加算してくだ
さい。

■ポスト無



■ポスト付



枠色 B1 : ブラウン	ドアパネル色 YF : キャラメルチーク
-----------------	-------------------------

ドアセット記号: B1GAD-4B981YF-00RY2 (ポスト無 / 2ロック仕様)
錠セット記号: YSKAG-GAD-2YNA-D (ストップ機構無)

■カラーバリエーション

枠・ドアエッジ色はB1: ブラウンとなります。



W7: ハニーチェリー



YF: キャラメルチーク



Z9: ショコラオールナット

■1ロック仕様



D4仕様

982

スクエアな採光部から差し込む光が
室内を明るく演出

ランマ無

枠寸法 (mm) : W=785 H=1,919

2ロック仕様… ¥258,000

1ロック仕様… ¥245,000

※ポスト付の場合：
表示価格に¥11,000 加算してくだ
さい。

■ポスト無



■ポスト付



枠色 B1 : ブラウン	ドアパネル色 W7 : ハニーチェリー
-----------------	------------------------

ドアセット記号: B1GAD-4B982W7-00RY2 (ポスト無 / 2ロック仕様)
錠セット記号: YSKAG-GAD-2YNA-D (ストップ機構無)

■カラーバリエーション

枠・ドアエッジ色はB1: ブラウンとなります。



W7: ハニーチェリー



YF: キャラメルチーク



Z9: ショコラオールナット

■1ロック仕様



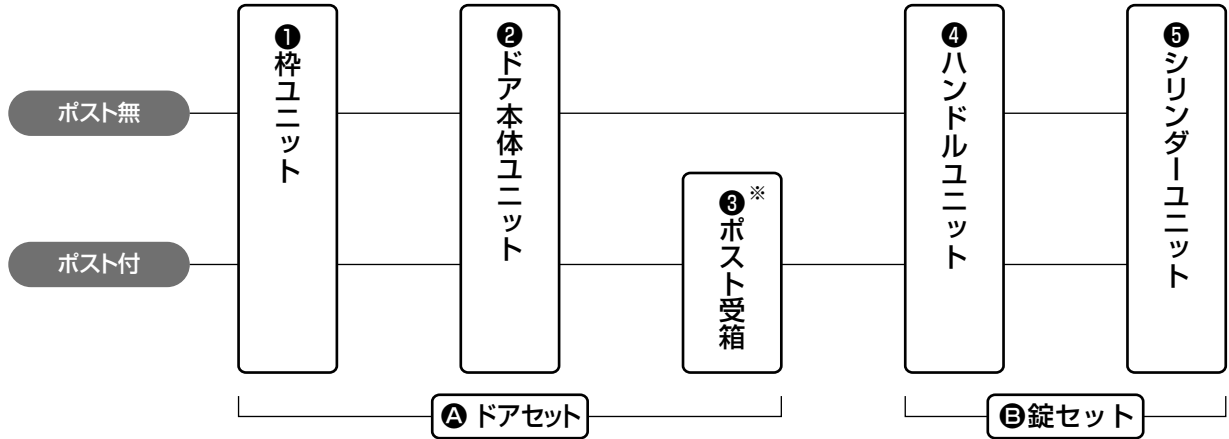
防火ドアG シリーズ アパート用玄関ドア

発注記号の見方 / 商品構成

商品色			
4B901~4B906		4B981・4B982	
枠・ドアエッジ色	外部パネル色	枠・ドアエッジ色	外部パネル色
	W7ハニーチェリー		W7ハニーチェリー
	YFキャラメルチーク	B1ブラウン	YFキャラメルチーク
	Z9ショコラカールナット		Z9ショコラカールナット
H2プラチナステイン	W6薬 炭		
	MEチェックブルー		
	MRチェックレッド		
	H2プラチナステイン		
	B7カムブラック		

※室内側パネル色は各色ともアイボリーになります。

商品構成と発注内容



※「ポスト付仕様」の場合、③ポスト受箱の取付けが必須となります。
※Aドアセットには③ポスト受箱が含まれます。

商品記号 セット記号

A ドアセット

△ **GAD-4B901** ■ ■ -00(P)R(L)Y1

商品色(枠・ドアエッジ色)
(上記参照)

ドア
デザインNo.

商品色(ドアパネル色)
(上記参照)

勝手
R: 右勝手
L: 左勝手

1: 1ロック仕様
2: 2ロック仕様

P: ポスト付
なし: ポスト無

Y: レバーハンドル

B 錠セット

YSKAG-GAD-1Y(N)A-D

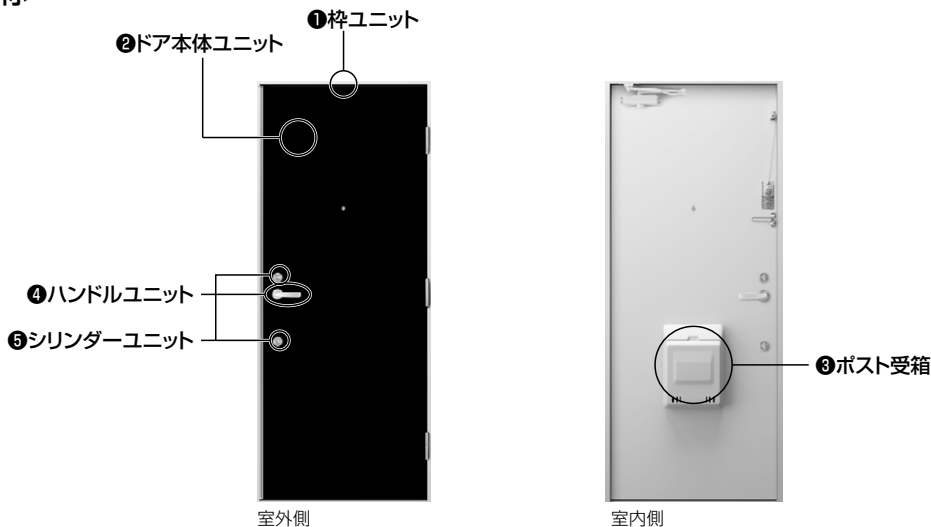
商品色記号: YS

錠仕様
1: 1ロック仕様
2: 2ロック仕様

ドアクローザー ストップ機構
なし: ストップ機構付
N: ストップ機構無

Y: レバーハンドル

■ユニット名称



■商品記号 **ユニット記号** ※梱包形態は①～⑤の各ユニットごととなります。

① 枠ユニット

△GAD-W-4B-00R(L)Y1

商品色(枠色)
(上記参照)

W: 枠

勝手
R: 右勝手
L: 左勝手

錠仕様
1: 1ロック仕様
2: 2ロック仕様

Y: レバーハンドル

④ ハンドルユニット

YSKAG-H-GAD-1Y(N)A-D

商品色記号: YS

錠仕様
1: 1ロック仕様
2: 2ロック仕様

Y: レバーハンドル

ドアクローザー ストップ機構
なし: ストップ機構付
N: ストップ機構無

② ドア本体ユニット

△GAD-D-4B901■- (P)R(L)Y1

商品色(ドアエッジ色)
(上記参照)

ドア
デザインNo.

商品色(ドアパネル色)
(上記参照)

勝手
R: 右勝手
L: 左勝手

P: ポスト付
なし: ポスト無

錠仕様
1: 1ロック仕様
2: 2ロック仕様

Y: レバーハンドル

⑤ シリンダーユニット

YSKAG-S-GAD-1A-D

商品色記号: YS

錠仕様
1: 1ロック仕様
2: 2ロック仕様

③ ポスト受箱

YSGAD-P-YW

商品色記号: YS

(注)ポスト付の場合、ポスト受箱を必ず使用してください。

防火ドアG シリーズ アパート用玄関ドア

D4仕様

商品色			
4B901~4B906		4B981・4B982	
枠・ドアエッジ色	外部パネル色	枠・ドアエッジ色	外部パネル色
W7	ハニーチェリー	W7	ハニーチェリー
YF	キャラメルチーク	YF	キャラメルチーク
Z9	ショコラウォールナット	Z9	ショコラウォールナット
H2	プラチナステン		
	W6	炭	
	ME	チェックブルー	
	MR	チェックレッド	
	H2	プラチナステン	
	B7	カムブラック	

※室内側パネル色は各色ともアイボリーになります。

発注例			
ドア枠:	△	GAD-W-4B-00R(L)Y2	
	商品色(枠色)	Y:レバーハンドル	ロック仕様 1:1ロック仕様 2:2ロック仕様
ドア本体:	△	GAD-D-4B901	■-(P)R(L)Y2
	商品色(ドアエッジ色)	外部パネル色	Y:レバーハンドル P:ポスト付 N:ストップ機構無
錠セット:	YSKAG-GAD-2Y(N)A-D		ロック仕様 1:1ロック仕様 2:2ロック仕様
	ロック仕様 1:1ロック仕様 2:2ロック仕様	Y:レバーハンドル	

※商品発注の際は、表中の商品記号に商品色をご指示ください。

■2ロック仕様

ドア枠

単位: mm	
H	785
W	785
1,919	
記号	GAD-W-4B-00R(L)Y2
H2・B1	¥68,000

GADTG002

ドア本体

単位: mm		757						
DH	DW	757						
1,920								
記号	H2GAD-D-4B901	■-(P)R(L)Y2	H2GAD-D-4B902	■-(P)R(L)Y2	H2GAD-D-4B903	■-(P)R(L)Y2	H2GAD-D-4B904	■-(P)R(L)Y2
パネル色	W7・YF・Z9・W6・ME・MR・H2・B7							
価格	ポスト付	¥70,000	¥110,000	¥110,000	¥110,000	¥110,000	¥110,000	¥110,000
	ポスト無	¥67,000	¥107,000	¥107,000	¥107,000	¥107,000	¥107,000	¥107,000
ガラス	—							
1,920								
記号	H2GAD-D-4B905	■-(P)R(L)Y2	H2GAD-D-4B906	■-(P)R(L)Y2	B1GAD-D-4B981	■-(P)R(L)Y2	B1GAD-D-4B982	■-(P)R(L)Y2
パネル色	W7・YF・Z9・W6・ME・MR・H2・B7				W7・YF・Z9		W7・YF・Z9	
価格	ポスト付	¥154,000	¥154,000	¥154,000	¥154,000	¥154,000	¥154,000	¥154,000
	ポスト無	¥151,000	¥151,000	¥151,000	¥151,000	¥151,000	¥151,000	¥151,000
ガラス	—		—		6.8mm網入ガラス入		6.8mm網入ガラス入	

GADTG008

錠セット

■ストップ機構付

記号		YSKAG-GAD-2YA-D	
価格		¥39,000	
ユニット	記号	ハンドル	シリンダー
	価格	YSKAG-H-GAD-2YA-D	YSKAG-S-GAD-2A-D
価格		¥24,000	¥15,000
梱包内容	錠ケース、レバーハンドル、上下サムターン、ドアガード、ドアクローザー		上下シリンダー、子鍵(3本)、コンスキー(3本)、シリンダーコンス装置付

GADTG005

■ストップ機構無

記号		YSKAG-GAD-2YNA-D	
価格		¥39,000	
ユニット	記号	ハンドル	シリンダー
	価格	YSKAG-H-GAD-2YNA-D	YSKAG-S-GAD-2A-D
価格		¥24,000	¥15,000
梱包内容	錠ケース、レバーハンドル、上下サムターン、ドアガード、ドアクローザー		上下シリンダー、子鍵(3本)、コンスキー(3本)、シリンダーコンス装置付

GADTG006

ポスト受箱

姿図	
記号	YSGAD-P-YW
価格	¥8,000

(注)ポスト付の場合、ポスト受箱を必ず使用してください。

GADTG009

注// ● ドアエッジ色はドア枠と同色になります。

出荷形態

枠ユニット/ノックダウン(丁番同梱包)
 ドアユニット/ガラス入組立完成品(ドアアイは取付済)
 部品箱/ポスト受箱、ハンドルユニット、
 シリンダーユニット

※ユニットごとに梱包は分かれています。

開き勝手



開き勝手R、Lをご指示ください。

■1ロック仕様

ドア枠

単位: mm	
H	W 785
1,919	
記号	GAD-W-4B-00R(L)Y1
H2・B1	¥67,000

GADTG001

ドア本体

単位: mm				
DH	DW 757			
1,920				
記号	H2GAD-D-4B901■■■-(P)R(L)Y1	H2GAD-D-4B902■■■-(P)R(L)Y1	H2GAD-D-4B903■■■-(P)R(L)Y1	H2GAD-D-4B904■■■-(P)R(L)Y1
パネル色	W7・YF・Z9・W6・ME・MR・H2・B7	W7・YF・Z9・W6・ME・MR・H2・B7	W7・YF・Z9・W6・ME・MR・H2・B7	W7・YF・Z9・W6・ME・MR・H2・B7
価格	ポスト付	¥ 67,000	¥ 107,000	¥ 107,000
	ポスト無	¥ 64,000	¥ 104,000	¥ 104,000
ガラス	—	—	—	—
1,920				
記号	H2GAD-D-4B905■■■-(P)R(L)Y1	H2GAD-D-4B906■■■-(P)R(L)Y1	B1GAD-D-4B981■■■-(P)R(L)Y1	B1GAD-D-4B982■■■-(P)R(L)Y1
パネル色	W7・YF・Z9・W6・ME・MR・H2・B7	W7・YF・Z9・W6・ME・MR・H2・B7	W7・YF・Z9	W7・YF・Z9
価格	ポスト付	¥ 151,000	¥ 151,000	¥ 151,000
	ポスト無	¥ 148,000	¥ 148,000	¥ 148,000
ガラス	—	—	6.8mm網入ガラス入	6.8mm網入ガラス入

GADTG007

錠セット

■ストップ機構付

記号	YSKAG-GAD-1YA-D	
価格	¥30,000	
ユニット	記号	ハンドル YSKAG-H-GAD-1YA-D
	価格	¥22,500
梱包内容	シリンダー	YSKAG-S-GAD-1A-D
	価格	¥7,500
錠ケース、レバーハンドル、サムターン、ドアガード、ドアクローザー	シリンダー、子鍵(3本)、コンスキー(3本)、シリンダーコンス装置付	

GADTG003

■ストップ機構無

記号	YSKAG-GAD-1YNA-D	
価格	¥30,000	
ユニット	記号	ハンドル YSKAG-H-GAD-1YNA-D
	価格	¥22,500
梱包内容	シリンダー	YSKAG-S-GAD-1A-D
	価格	¥7,500
錠ケース、レバーハンドル、サムターン、ドアガード、ドアクローザー	シリンダー、子鍵(3本)、コンスキー(3本)、シリンダーコンス装置付	

GADTG004

ポスト受箱

姿図	
記号	YSGAD-P-YW
価格	¥8,000

(注)ポスト付の場合、ポスト受箱を必ず使用してください。

GADTG009

注// ●ドアエッジ色はドア枠と同色になります。


防火ドアG シリーズ アパート用玄関ドア

オプション・別売品 技術資料

■オプション・別売品

■オプション

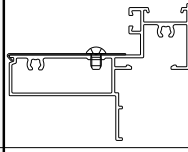
広角ドアアイ

姿 図	
記 号	YSXAD-Y-01
価 格	¥3,500

GADTG010

※扉の加工は標準ドアアイと同一です。
(後付可能)

下枠ステンレスカバー

姿 図	
記 号	YSBS-GAD-01
価 格	¥2,000

GADTG011

■別売品

アンカーセット

記 号	YSBS-GAD-02
価 格	¥7,300

GADTG012

補修塗料(マニキュアタイプ)

商品色	塗料色	記号	価格
W7	QK	ホシユウトリヨウ M-K	¥2,100
Z9	KS		¥2,100
W6	KS		¥2,100
YF・ME・MR			¥2,100
H2・B7			¥1,000



(注) 容量：15 ml入

●発注方法

ホシユウトリヨウ M-K

塗料色 半角カタカナ

■技術資料

1 枠納まり・枠見込み寸法

半外付型：

上枠見込み寸法70mm(43mm+27mmかかり代)

たて枠見込み寸法70mm(43mm+27mmかかり代)

※本商品は土間納まり専用商品です。

2 出荷形態

枠ユニット：ノックダウン(丁番同梱包)

ドアユニット：ガラス入組立完成品(ドアアイは取付済)

部品箱：ポスト受箱、ハンドルユニット、

シリンダーユニット

※ユニットごとに梱包は分かれています。

3 性能

	ポスト無	ポスト付
耐風圧	S-2	
気密(注)	A-4	A-3
水密(注)	W-2	—
断熱	次世代省エネルギー基準適合地域Ⅳ・Ⅴ地域 (熱貫流率4.65W/m ² K以下)	
防火	遮炎性能を有する防火設備(遮炎時間20分間) ※建築基準法第2条九号の二ノロ	

※試験結果による。試験体：GAD-D-4B982

※気象・立地の条件によっては、枠とドア本体のすき間やガラス、パネルの額縁まわり、ポストまわりから室内側の土間に水が入ってくるおそれがあります。

(注)気密性能：「ポスト無」仕様の場合と「ポスト付」仕様の場合で性能が異なります。

(注)水密性能：W-2は「ポスト無」仕様の場合の性能です。

4 主材料

名称	主材料	その他
枠、額縁、 ドアモール	アルミ押し出し形材	
ドアパネル	室内外表面材：ポリエステル系カラー鋼板 パネル芯材：ペーパーハニカムコア	室内側色：アイボリー

名称	ガラス種別	ガラス構成
ガラス	網入ガラス	●6.8mm(型カスミ網入)

5 主要装備品・主要部品

名称	材質	その他
レバーハンドル錠	アルミダイカスト、他	バックセット：64mm ハンドル出幅(ドア面より) 外：65.5mm 内：65.5mm
補助錠(2ロック仕様)	スチール、他	バックセット：64mm
主錠受	ステンレス、他	
補助錠受(2ロック仕様)	ステンレス、他	
シリンダー	真鍮、他	
エッジキャップ	ABS樹脂	
たて枠キャップ	ABS樹脂	
丁番	ステンレス、他	
ドアクローザー	アルミダイカスト、他	
ドアガード	亜鉛ダイカスト、他	
ドアアイ	真鍮、他	
ポスト口	ステンレス、他	
ポスト受箱	スチール、他	
ヒューズラッチ	ステンレス、他	
ヒューズラッチ受	ステンレス、他	
下部ラッチ	ステンレス、他	
下部ラッチ受	ステンレス	
蓄摺カバー	EPDM	
枠戸当りAT材	CR	
下枠ステンレスカバー(オプション)	ステンレス	
アンカー(オプション)	スチール	

部品色

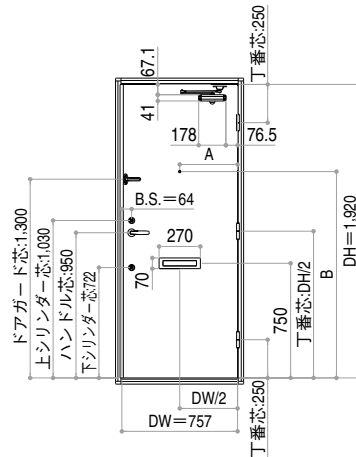
ドアクローザー	ドアガード	丁番	錠受	ドアアイ	ポスト口
YW(ホワイト)	WB(ホワイトブロンズ)	YS(シルバー)	YS(シルバー)	YS(シルバー)	YS(シルバー)

6 ガラス一覧

規格記号	ガラス寸法(mm)	枚数	備考
GAD-D-4B981	154×161	1	網入ガラス
GAD-D-4B982	249×256	1	網入ガラス

7 部品の位置寸法

※ドア本体端部よりの寸法です。単位：mm



ドアアイの位置寸法

A	B	規格記号
378.5 [DW/2]	1,350	GAD-D-4B901 GAD-D-4B902 GAD-D-4B903 GAD-D-4B904
568 [DW-189]	1,350	GAD-D-4B905
568 [DW/2+189.5]	1,350	GAD-D-4B906
667 [DW-90]	1,440	GAD-D-4B981 GAD-D-4B982

※サイズオーダーの場合は[]内の寸法公式になります。

8 有効開口寸法

単位：mm

有効開口幅	698.5[DW-58.5]
-------	----------------

※サイズオーダーの場合は[]内の寸法公式になります。

9 製作範囲

単位：mm

枠	W	H
●	598≤W≤785	1,759≤H≤1,999

●扉

規格記号	DW	DH
GAD-D-4B901	570≤DW≤757	1,760≤DH≤2,000
GAD-D-4B902	677≤DW≤757	1,760≤DH≤2,000
GAD-D-4B903	677≤DW≤757	1,760≤DH≤2,000
GAD-D-4B904	677≤DW≤757	1,760≤DH≤2,000
GAD-D-4B905	677≤DW≤757	1,760≤DH≤2,000
GAD-D-4B906	677≤DW≤757	1,900≤DH≤2,000
GAD-D-4B981	677≤DW≤757	1,760≤DH≤2,000
GAD-D-4B982	702≤DW≤757	1,806≤DH≤2,000

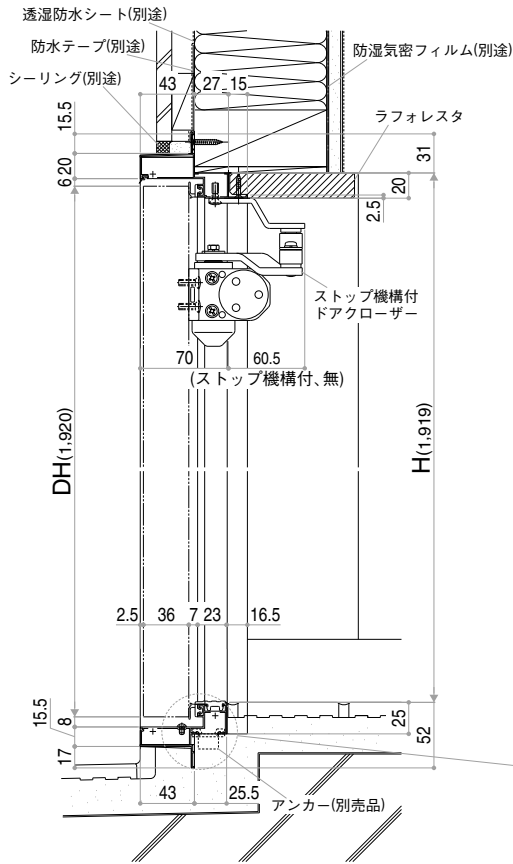
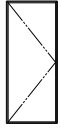
防火ドアG シリーズ アパート用玄関ドア

木造納まり

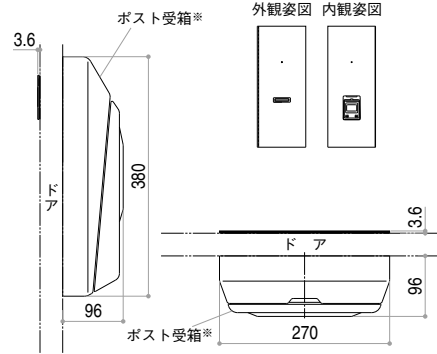
縮尺: 1/6
単位: mm 在 来: E13148001

防火ドアG シリーズ アパート用玄関ドア
本商品は土間納まり専用商品です。

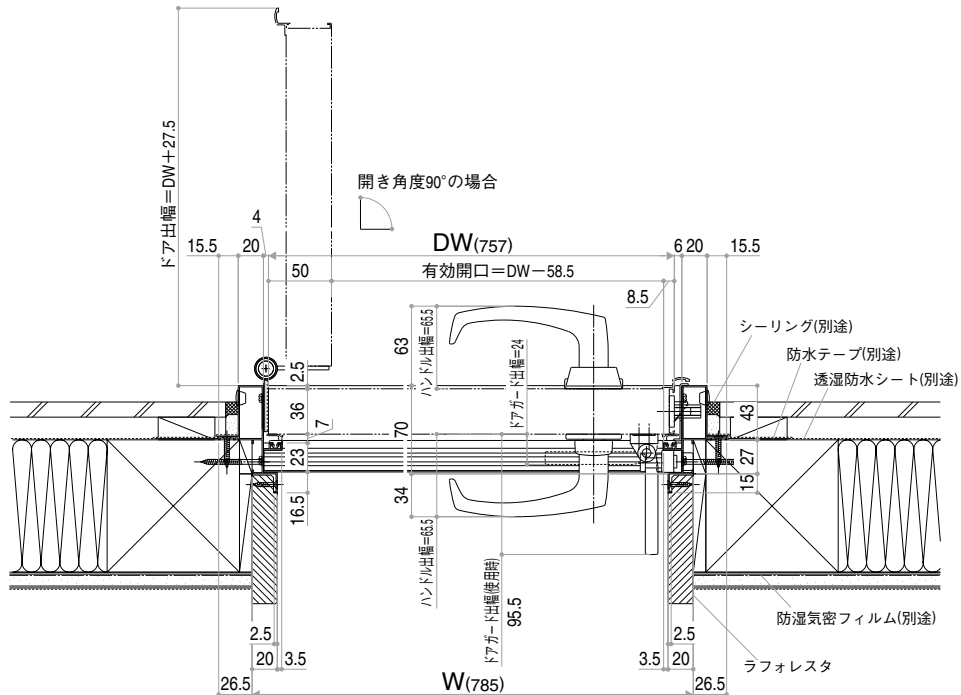
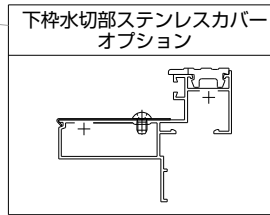
外觀姿図



●ポスト部



※「ポスト付仕様」の場合、ポスト受箱の取付けが必須となります。



E13148001

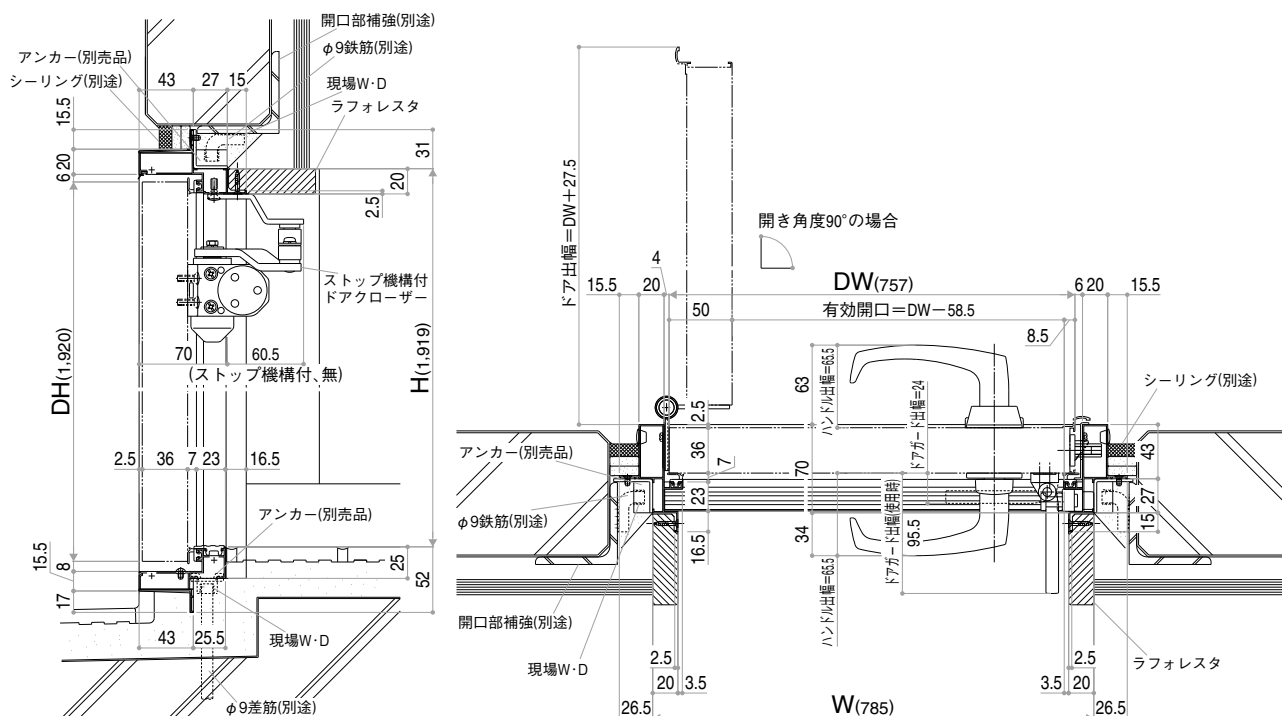
ALC納まり・RC納まり参考例

縮尺: 1/6
単位: mm
在 来: E13148002

防火ドアGシリーズ アパート用玄関ドア

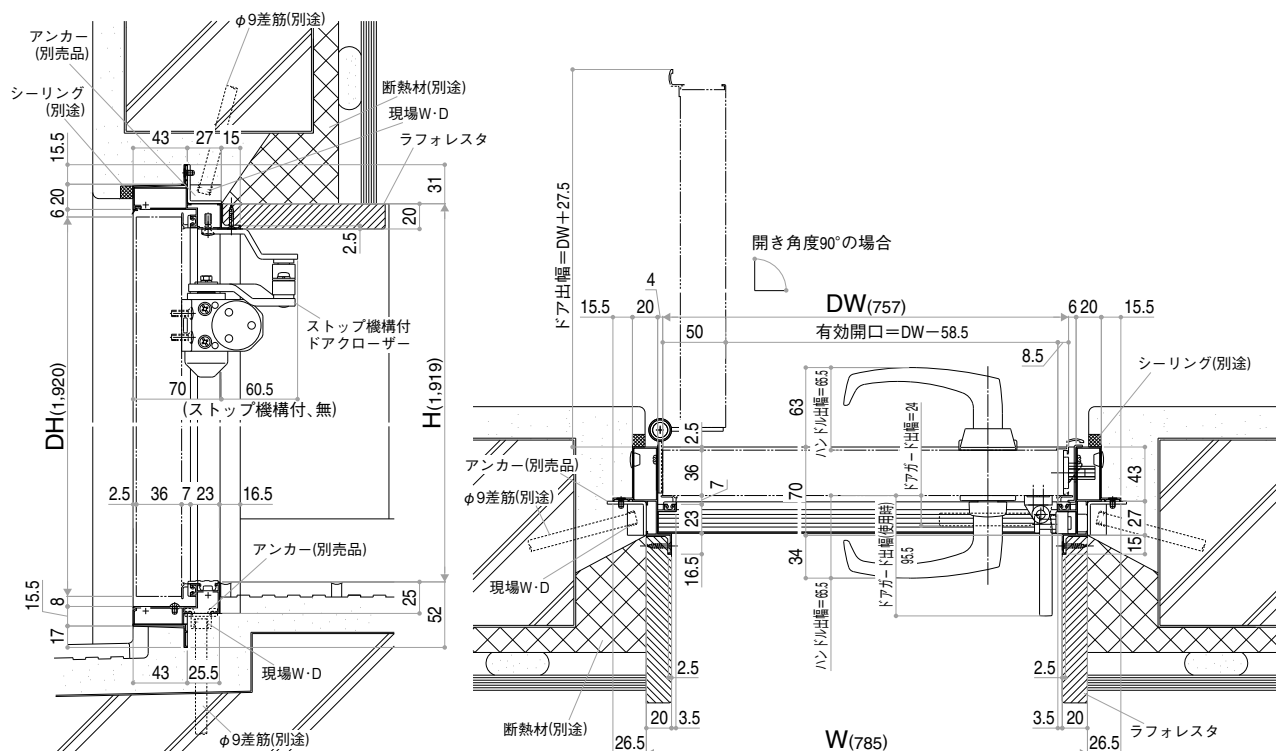
■ALC納まり参考例

本商品は土間納まり専用商品です。

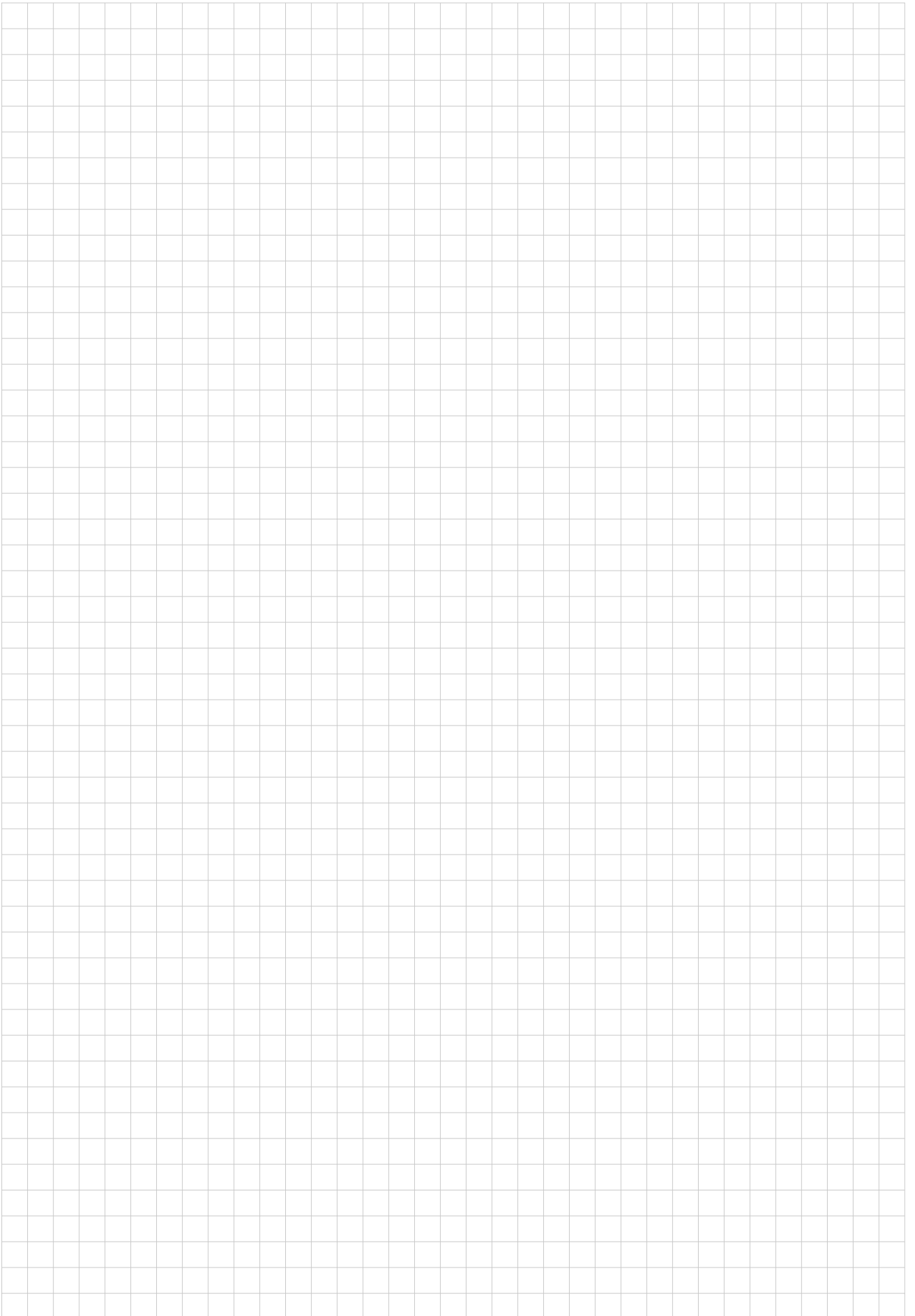


■RC納まり参考例

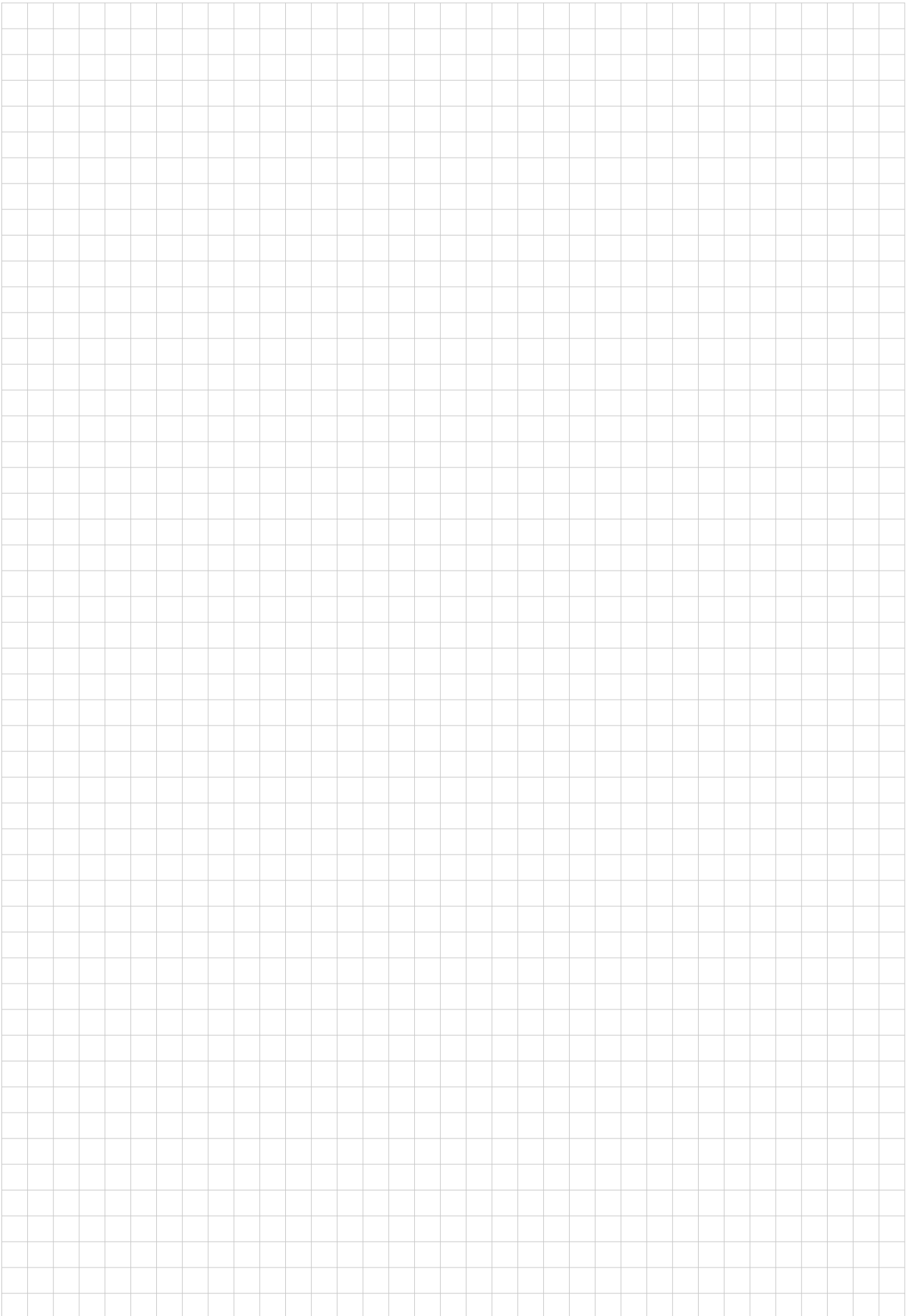
本商品は土間納まり専用商品です。



E13148002







商品保証について

お客様へのお願い

当社では、お施主様に商品を安全に正しくご使用いただくためのお願い事項やお手入れ方法に加え、商品保証などの重要な内容を記載した取扱説明書を用意しております。必ずお施主様に手渡していただきますようお願いいたします。なお、取扱説明書の“商品保証について”には次のような内容で掲載しておりますので、ご理解のほどお願いいたします。

商品保証について

本書は、当社の商品に関し、ここに記載の保証期間、保証内容の範囲において無料修理を行うことをお約束するものです。保証期間中に故障・損傷などの不具合(以下“不具合”といいます)が発生した場合には、まず、お取扱いの建築会社様、工務店様または販売店様に修理をご依頼ください。

■ 対象商品

一般住宅用建材商品

■ 保証期間

建築会社様よりの引き渡し日(注1、注2)から2年間(電装部品については1年間)。ただし、商品からの雨水浸入については10年間。

(注1)改修工事の場合は、改修部分の工事完了の日とします。

(注2)分譲住宅(建売住宅)の場合は、建築主様への引き渡し日とします。

■ 保証内容

取扱説明書、本体ラベルまたはその他の注意書きに基づく適正なご使用状態で、保証期間内に不具合が発生した場合には、下記に例示する免責事項を除き無料修理いたします。

なお、強風雨時に、サッシ下枠に雨水がたまることありますが、これは商品上の特性であり不具合ではありません。不具合といえる雨水浸入は、サッシ下枠を越えて室内に雨水が流れ出たり、あふれ出たりすることです。

■ 免責事項

保証期間内でも、次のような場合には有料修理となります。

- ① 当社の手配によらない第三者の加工、組立、施工、管理、メンテナンスなどの不備に起因する不具合
(例えば、海砂や急結材を使用したモルタルによる腐食。中性洗剤以外のクリーニング剤を使用したことによる変色や腐食。工事中の養生不良による変色、腐食など)
- ② 表示された商品の性能を超えた性能を必要とする場所に取付けられた場合の不具合
- ③ 建築躯体の変形など商品以外の不具合に起因する商品の不具合
- ④ 商品または部品の経年変化(使用に伴う消耗、摩耗など)、経年劣化(樹脂部品の変質、変色など)またはこれらに伴うさび、かびまたはその他の不具合
- ⑤ 商品周辺の自然環境、住環境などに起因する結露、腐食またはその他の不具合
(例えば、塩害による腐食。大気中の砂塵、煤煙、各種金属粉、亜硫酸ガス、アンモニア、車の排気ガスなどが付着しておきる腐食。異常な高温・低温・多湿による不具合など)
- ⑥ 商品または部品の材料特性に伴う現象
(例えば、木製品の反り、干割れ、色あせ、木目違い、節抜け、樹液のにじみ出しなど)
- ⑦ 天災その他の不可抗力(例えば、暴風、豪雨、高潮、地震、落雷、洪水、地盤沈下、火災、津波、噴火など)による不具合、またはこれらによって商品の性能を超える事態が発生した場合の不具合
- ⑧ 実用化されている技術では予測することが不可能な現象またはこれが原因で生じた不具合
- ⑨ 犬、猫、鳥、鼠などの小動物に起因する不具合・キクイムシなどによる虫害
- ⑩ 引き渡し後の操作誤り、調整不備または適切な維持管理を行わなかったことによる不具合
- ⑪ お客様自身の組立、取付、修理、改造(必要部品の取外しを含む)に起因する不具合
- ⑫ 本来の使用目的以外の用途に使用された場合の不具合または使用目的と異なる使用方法による場合の不具合
- ⑬ 犯罪などの不法な行為に起因する破損や不具合

*保証期間経過後の修理、交換などは有料といたします。

*本書によって、お客様の法律上の権利を制限するものではありませんので、保証期間経過後の修理についてご不明の場合は、当社お客様相談室にお問い合わせください。

*この商品保証は日本国内においてのみ適用されるものとし日本国外に納品される商品については、適用しないものとします。

補修用部品の供給期間について

商品の機能を維持するために必要な補修用部品の最低供給期間は、当社における商品販売終了後10年間です。ただし、商品販売終了後10年に満たない場合でも補修用部品の供給が難しい場合は、代替の商品を供給させていただくこともありますのでご了承ください。

※補修用部品には、商品の機能維持には問題のない範囲で色やデザインが異なる部品も含まれます。

補修用部品に関してご不明の点がございましたら、当社お客様相談室にお問い合わせください。

YKK AP ショールームのご案内

■ショールーム品川



開館時間:
10:00~17:00

休館日:毎週水曜日
(ただし、祝日の場合は開館)。

夏期休館日・年末年始休館日あり。休館日、開館時間につきましては、事前にご確認ください。

所在地:東京都港区港南2-15-4
品川インターシティホール棟 地下1階

【ご来館、展示についてのお問い合わせ】
TEL.03-3472-1380

【モバイルサイト】
ショールーム・地図は
携帯電話から簡単に
ご覧いただけます。



■ショールーム新宿



開館時間:
10:00~17:00

休館日:毎週水曜日
(ただし、祝日の場合は開館)。

夏期休館日・年末年始休館日あり。休館日、開館時間につきましては、事前にご確認ください。

所在地:東京都渋谷区代々木2-1-5
JR南新宿ビル 8F

【ご来館、展示についてのお問い合わせ】
TEL.03-5302-1434

【モバイルサイト】
ショールーム・地図は
携帯電話から簡単に
ご覧いただけます。



■ショールーム大阪



開館時間:
10:00~17:00

休館日:毎週水曜日
(ただし、祝日の場合は開館)。

夏期休館日・年末年始休館日あり。休館日、開館時間につきましては、事前にご確認ください。

所在地:大阪府大阪市北区角田町8-1
梅田阪急ビルオフィスタワー 20F (阪急百貨店のビル)

【ご来館、展示についてのお問い合わせ】
TEL.06-6363-4334

【モバイルサイト】
ショールーム・地図は
携帯電話から簡単に
ご覧いただけます。



■ショールーム広島



開館時間:
10:00~17:00

休館日:毎週水曜日
(ただし、祝日の場合は開館)。

夏期休館日・年末年始休館日あり。休館日、開館時間につきましては、事前にご確認ください。

所在地:広島県広島市南区宇品西4-1-36

【ご来館、展示についてのお問い合わせ】
TEL.082-505-2020

【モバイルサイト】
ショールーム・地図は
携帯電話から簡単に
ご覧いただけます。



■ショールーム福岡



開館時間:
10:00~17:00

休館日:毎週水曜日
(ただし、祝日の場合は開館)。

夏期休館日・年末年始休館日あり。休館日、開館時間につきましては、事前にご確認ください。

所在地:福岡県福岡市博多区住吉1-2-25
キャナルシティ・ビジネスセンタービル3F

【ご来館、展示についてのお問い合わせ】
TEL.092-292-3452

【モバイルサイト】
ショールーム・地図は
携帯電話から簡単に
ご覧いただけます。



*ショールームに展示されている商品は厳選されています。ご覧になりたい商品が展示されているかを事前にご確認ください。

販売店・建築会社・工務店様へのお願い

【商品選択上のごお願い】

●商品は、使用用途・使用場所などを限定しているもの、専門施工が必要となるものがあります。商品仕様をご確認のうえ、商品を選定してください。

【組立・施工上のごお願い】

●商品の組立・施工については、必ず説明書に従ってください。

【お施主様引渡し時のお願い】

●商品の取扱説明書(使い方&お手入れガイドブック)をご用意しています。必ず、お施主様や建築物を管理されている方にお渡しください。



YKK AP株式会社

- 表示内容は2014年7月現在のものです。
- 改良のため予告なく商品の仕様を変更することがありますので、あらかじめご了承ください。
- 商品の色は、印刷特性上実物と多少差が出ます。ご了承ください。
- 表示価格は2014年7月現在の部材標準販売価格です。消費税、ガラス代(ガラス組込商品は除く)、組立施工費等は含まれていません。
- 表示価格は諸般の事情により変更することがありますので、ご了承ください。
- 本紙上で使用する「ラフォレスト」はYKK AP(株)の出願・登録商標です。
- 発行/2014年7月(1版)② Printed in Japan

商品に関するご相談・お問い合わせは、

お客様相談室まで

受付時間/月~土 9:00~17:00 (日・祝日・年末年始・夏期休暇等を除く)

■建築・設計関係者様

☎0120-72-4134

■一般のお客様

☎0120-20-4134

●お問い合わせ、ご用命は……

